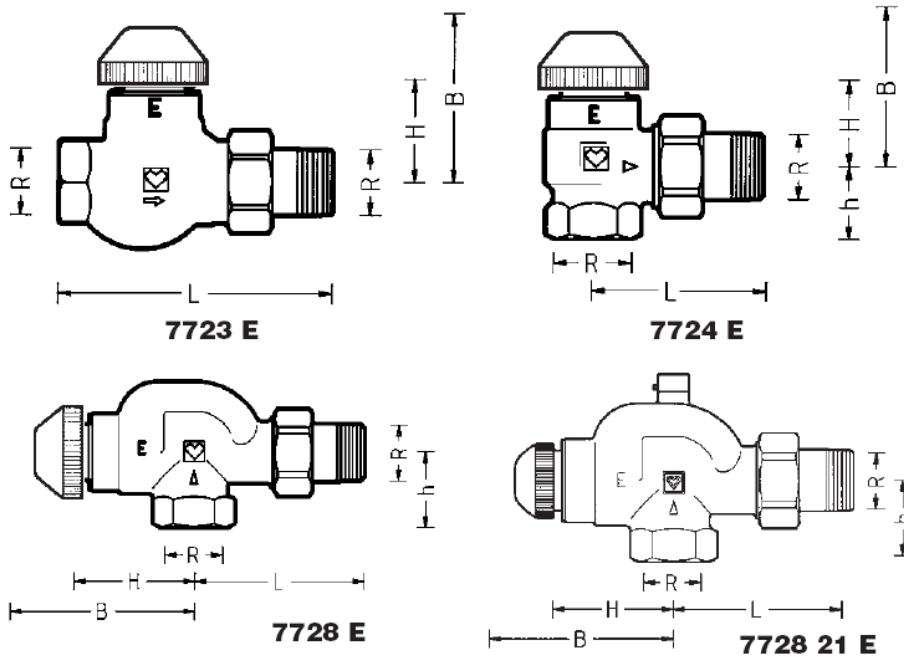


# HERZ-TS-E

**Robinete termostactice cu debit maxim pentru sisteme monotubulare și instalații gravitaționale**

Fișă tehnică  
**HERZ – TS – E**  
Ediția 0504



Dimensiuni în mm

Număr de comandă	Model	DN	R	L	H	h
1 7723 11	Drept	15	1/2	95	43	—
1 7723 02		20	3/4	109	43	—
1 7723 03		25	1	126	43	—
1 7724 11	Colțar	15	1/2	62	43	29
1 7724 02		20	3/4	66	35	29
1 7724 03		25	1	75	35	34
1 7728 11	Colțar special	15	1/2	74	55	35
1 7728 02		20	3/4	80	55	35
1 7728 03		25	1	82	56	59
1 7728 21	Cu ventil de aerisire	15	1/2	74	55	35

Toate modelele standard sunt cu manșon filetat și sunt livrate în execuție nichelată cu capac de protecție din plastic alb.

**Execuție HERZ-TS-E**

Modele universale cu manșon special pentru țevă filetată și racord cu conectori:

1 7723 01	1/2	Robinet – model drept
1 7724 01	1/2	Robinet – model colțar
1 7728 01	1/2	Robinet – model colțar special
1 7758 01	1/2	Robinet cu trei axe „AB”, racord la corpul de încălzire în dreapta
1 7759 01	1/2	Robinet cu trei axe „CD”, racord la corpul de încălzire în stânga

Pentru aceste execuții, sunt disponibile fișe tehnice separate.

**Alte execuții HERZ-TS-90-E**

Temperatură maximă de funcționare 120°C  
 Presiune maximă de funcționare 10 bar  
 Presiune diferențială maximă admisă 0,2 bar la închidere mecanică de până la 4 bar.  
 Calitatea apei potrivit ÖNORM H 5195, respective directivei VDI 2035.

**Date de funcționare**

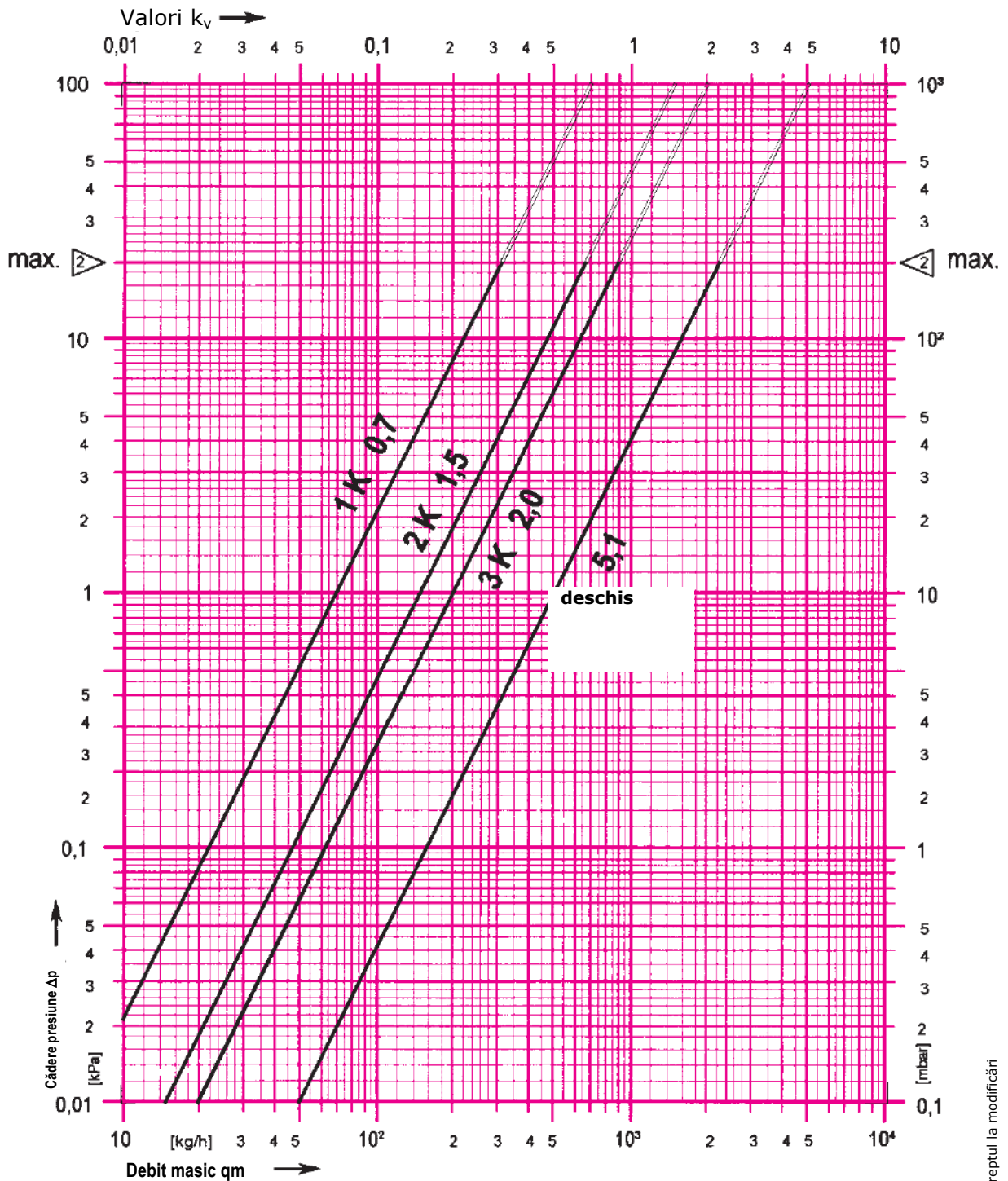
Instalațiile de încălzire cu sisteme monotubulare sau bitubulare.

**Domeniul de utilizare**

R 1/2, R 3/4 Racord pentru țevi de fier 6210 cu garnitură conică.  
 Se recomandă utilizarea cheii de montaj HERZ 6680.  
 R 1 Racord pentru țevi de fier 6209 cu garnitură conică .

**Racord corp de încălzire**

Ne rezervăm dreptul la modificări în sensul progreselor tehnice .



Ne rezervăm dreptul la modificări

În locul racordurilor pentru corpurile de încălzire la filetele exterioare G 3/4, se pot folosi:

<b>6210</b>	1/2"	HERZ-Racord pentru țevi de fier, Lungimi de construcție 26 respectiv 35 mm.
<b>6211</b>	1/2"	HERZ-Racord redus, 1/2" x 3/8".
<b>6213</b>	3/8"	HERZ-Racord redus, 3/8" x 1/2"
<b>6218</b>	3/8"-3/4"	HERZ-Manșon filetat lung, fără piuliță, poate fi scurtat pentru egalizarea diferențelor de dimensiuni. Lungimi de construcție 1/2 x 39, 42 respectiv 76; 3/4 x 70 mm.
<b>6218</b>	1/2"	HERZ-Manșon filetat, fără piuliță, Lungimi de construcție 36, 48 respectiv 76 mm.
<b>6235</b>	3/8"-3/4"	HERZ-Racord cu lipire, 1/2 x 12, 15 respectiv 18; 3/4 x 18 mm.
<b>6249</b>	3/8"-3/4"	HERZ-Cot pt. racord pentru țevi de fier, fără piuliță, etanșare conică
<b>6274</b>	G 3/4	HERZ-Conectori pentru țevile de cupru și de oțel cu pereți subțiri, pentru țevi cu diametrul de 8, 10, 12, 14, 15, 16, 18 mm.
<b>6275</b>	G 3/4	HERZ-Conectori cu garnitură moale pentru țevile de cupru și de oțel cu pereți subțiri, potriviți pentru țevile de inox dur cu suprafețe galvanice. Pentru țevi cu diametrul 12, 14, 15 mm.
<b>6098</b>	G 3/4	HERZ-Conectori pt. țevile de legătură din PE-X, PB, material plastic .

Pe partea manșonului pentru robinet se pot utiliza:

<b>6219</b>	1/2"-3/4"	HERZ-Manșon redus, execuție filetată, pentru legătura țeavă - robinet, filet interior (țeavă) x filet exterior (robinet), 1" x 1/2", 1 1/4" x 1/2", 1" x 3/4", 1 1/4" x 3/4".
<b>6066</b>	M 22 x 1,5	HERZ-Racord pentru țevile de legătură din PE-X, PB și cu aluminiu, utilizabil cu adaptor 1 <b>6272</b> 01 (R 1/2 x M 22 x 1,5).
<b>6098</b>	G 3/4	HERZ-Racord pentru țevile de legătură din PE-X, PB și cu aluminiu, utilizabil cu adaptor 1 <b>6266</b> 01 (R 1/2 x G 3/4).

Dimensiunile țevilor pentru racordurile pentru țevile de material plastic potrivit programului de livrări HERZ.

Pentru etanșarea tije se utilizează o garnitură de tip O-Ring, care se află într-o cameră de alamă, care în timpul funcționării poate fi schimbată. Garnitura de tip O-Ring garantează o perioadă maximă în care nu sunt necesare lucrări de mentenanță și oferă o accesibilitate de durată a robinetului.

#### Schimbarea camerei pentru garnituri de tip O-Ring

1. Demontarea capului termostatic HERZ, a termomotorului, respectiv a acționării manuale.
2. Acum se deșurubează camera garniturii de tip O-Ring, inclusiv garnitura O-Ring și este înlocuită cu alta nouă. Pentru acest proces de schimbare, trebuie aplicată cu cheia o forță contrară pe capul robinetului. Prin demontare, robinetul este automat deschis complet și de aceea izolat, pot apărea însă câțiva stropi de apă.
3. Remontarea în ordinea inversă.

Număr de comandă pentru setul de garnituri de tip O-Ring pentru HERZ-TS-90: 1 **6890** 00

Capacul din plastic filetat se utilizează pentru acționare în timpul fazei de construcție (curățarea conductelor). Prin scoaterea capacului filetat și înșurubarea capului termostatic HERZ se formează robinetul termostatic, fără a fi necesară golirea instalației.

Reglarea cursei nominale cu ajutorul capacului filetat:

Pe circumferința capacului filetat, în zona marginală, sunt două marcaje de reglare, marcate cu „+” și „-”.

1. Închiderea robinetului prin intermediul capacului filetat prin rotirea în sensul acelor de ceas.
2. Marcarea acelei poziții care corespunde marcajului de reglare „+”.
3. Rotirea șurubului filetat în sensul contrar acelor de ceas până când marcajul de reglare „-” ajunge în poziția marcată sub 2.

Partea inferioară a robinetului termostatic se montează pe turul corpului de încălzire, cu debitul în direcția săgeții (săgeata de pe carcasă). Capul termostatic trebuie montat pe cât posibil în poziție orizontală, pentru a garanta o reglare optimă a temperaturii în cazul celor mai mici influențe negative.

#### Alte posibilități de racordare

Numerele de comandă pot fi luate din programul de livrare HERZ

#### Etanșarea tije



**HERZ-TS-90**  
Camera O-ring

#### Robinet Termostatic HERZ Cursă nominală a ventilului



#### Montaj

Capul termostatic HERZ nu trebuie în nici un caz montat direct în razele soarelui sau lângă aparatele care radiază multă căldură, cum ar fi televizoarele. Se formează o zonă de temperatură ridicată, în care elementul sensorial nu poate percepe temperatura reală a încăperii și de aceea nu o poate regla. În acest caz, trebuie utilizat termostatul cu sensor la distanță sau cel cu comandă la distanță. Mai multe detalii despre termostatele HERZ puteți afla din fișele tehnice ale produselor.

#### **Instrucțiuni de montaj termostat**

La terminarea perioadei calde, capetele termostatic trebuie deschise complet prin rotirea în sens opus acelor de ceas, pentru a evita fixarea particulelor de mizerie pe scaunul robinetului.

#### **Reglarea pentru sezonul estival**

În cazul în care, în mod excepțional, partea inferioară a robinetului termostatic nu este dotată cu un cap termostatic HERZ, HERZ-TS cu acționare manuală înlocuiește capacul din plastic filetat. La montaj, trebuie respectate instrucțiunile anexate.

#### **HERZ-TS cu acționare manuală**



1 **6680** 00 HERZ-cheie de montaj pentru racorduri R 1/2 – R 3/4  
1 **6807** 90 HERZ-TS-90-cheie de montaj

#### **Accesorii**

1 **9102** 80 HERZ-TS-90-Acționare manuală, Serie 9000 „Design”

#### **Acționare manuală**

1 **6379** 03 HERZ-ventil de robinet termostatic HERZ-TS-E  
1 **6890** 00 HERZ-TS-90 set de garnituri de tip O-Ring

#### **Piese de schimb**