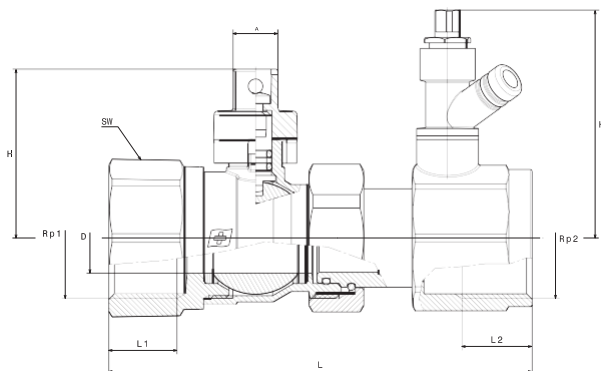


HERZ - Robinet de service

Fișa tehnică 1 2205 0X, Ediția 0218

☑ Dimensiuni



Comanda nr.	DN [mm]	Rp [mm]	Rp2 [mm]	D [mm]	L [mm]	L1 [mm]	L2 [mm]	Sw [mm]	W [mm]	H [mm]	H1 [mm]	Greutate [kg]
1 2205 02	20	3/4"	3/4"	15	98	16,3	16,3	31	12,4	42,8	60	0,36
1 2205 03	25	1"	1"	25	116	19,1	19,1	41	12,4	46,3	63	0,64

☑ Material și construcție

Corp:	alamă forjată tip CW617N, conformă EN 12165, nichelată
Sferă:	alamă forjată tip CW617N, conformă EN 12164, alezaj complet, cromat dur
Tijă:	alamă tip CW614N, prelucrată conform EN 12164
Etașări sferă:	PTFE
Etașări tijă:	EPDM
Conectori cu filet interior:	conform ISO 7-1

☑ Date de funcționare

Presiune maximă de lucru:	PN 10 bar
Temperatură minimă de lucru:	-10°C (apă 0,5°C)
Temperatură maximă de lucru:	+150°C (fără abur)

Agent termic:

Calitatea apei utilizată ca agent termic de încălzire trebuie să fie conform ÖNORM H5195 sau VDI-Standard 2035. Este permisă folosirea de glicol etilenic sau propilenic într-un raport de amestec de 25-50%. Vă rugăm să consultați documentația producătorului atunci când utilizați produse din glicol etilenic pentru protecția împotriva înghețului și coroziunii. Robinetul de service HERZ nu este indicat pentru utilizarea în mediu agresiv (cum ar fi: acizi, alcalii, gaze combustibile și explozive ..), deoarece poate distruge componentele de etanșare.

☑ Domeniu de aplicație

Robinetul de service HERZ permite întreținerea ușoară și rapidă a vaselor de expansiune. Este echipat pentru integrarea corectă în sistem și dispune de toate funcțiile necesare pentru întreținerea vaselor de expansiune. Vaselor de expansiune cu presiune constantă preîncărcată trebuie să fie verificate periodic pentru a asigura funcționarea adecvată pe termen lung atât a vasului, cât și a sistemului (recomandată anual). Scoateți sigiliul de plumb de la robinet, scoateți capacul și închideți robinetul. Vasul de expansiune cu diafragmă este acum separat de instalația de încălzire. Deschideți robinetul de golire pentru golirea vasului de expansiune. Presiunea la intrarea vasului de expansiune poate fi acum verificată cu ajutorul unui manometru și comparată cu presiunea indicată pe etichetă. După verificarea presiunii deschideți robinetul încet. Închideți robinetul de golire imediat ce apa a fost evacuată. La sfârșit, capacul trebuie să fie înlocuit și sigilat din nou cu plumb. Robinetul de service trebuie folosit numai ca un dispozitiv de izolare. Domeniile de aplicare sunt serviciile din clădiri, cum ar fi: instalațiile de încălzire sau cu apă răcită și sistemele solare. Robinetul de service este utilizat oriunde debitul agentului termic trebuie izolat în mod fiabil. Robinetul de service nu ar trebui să fie folosit ca dispozitiv de reglare și trebuie să fie complet deschis sau complet închis (mănerul nu trebuie să se afle într-o poziție intermediară niciodată).

☑ Instrucțiuni de montaj

Filetele țevii trebuie să fie acoperite cu material corespunzător de etanșare (material de filare, bandă de Teflon sau pastă de etanșare). Nu trebuie să existe exces de material de etanșare pe țeavă, deoarece se poate deteriora filetul. Robinetul de service cu filet (Rp) va fi montat pe țeavă prin înfiletare. Țevile trebuie aliniate corect, astfel încât robinetul să nu fie încărcat cu un moment de îndoire. Atunci când utilizați țevi din cupru sau plastic luați în considerare limitele de presiune și temperatură ale materialului conductei. La asamblare utilizați o sculă adecvată care se adaptează la racordurile de capăt ale robinetului (Sw). Robinetul de service poate fi montat în orice poziție: orizontal, vertical sau răsturnat. După montaj, racordurile robinetului de service trebuie să fie verificate pentru etanșarea la apă de către instalator. Toate standardele tehnologice și reglementările recunoscute trebuie să fie respectate de către acești specialiști. Dacă există impurități în agentul de lucru (apă prea dură, praf, etc.), ar trebui instalat un filtru cu sită, în caz contrar impuritățile putând deteriora etanșările din robinet.

☑ Alama

HERZ utilizează alamă de calitate superioară conform standardului european DIN EN 12165. Corpul robinetului de service este construit din alamă datorită solidității sale, rezistenței excelente la coroziune și unui complex de alte proprietăți.

☑ Instrucțiuni de întreținere

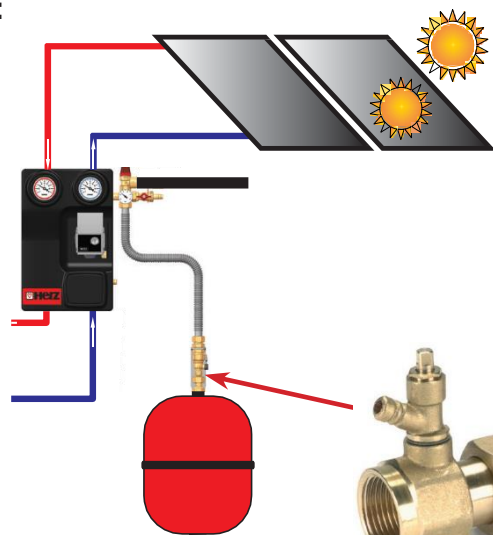
Robinetul de service nu necesită nicio operațiune specială de întreținere. Se recomandă închiderea și deschiderea robinetului de service periodic (cel puțin de două ori pe an!).

☑ Instrucțiuni de reciclare la dezafectare

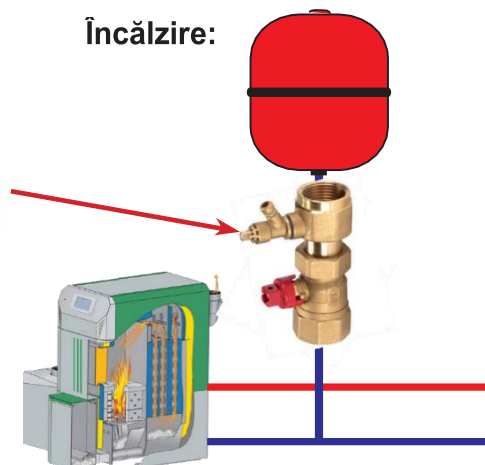
Dezafectarea robinetului de service model HERZ nu trebuie să pună în pericol sănătatea sau mediul. Trebuie respectate reglementările legale naționale pentru reciclarea corectă a robinetului de service HERZ.

☑ Exemple de instalații echipate cu robinete de service model HERZ

Solar:



Încălzire:



Observații: Toate specificațiile și informațiile din acest document reflectă informațiile disponibile în momentul tipării și sunt destinate numai scopurilor de informare. Herz Armaturen își rezervă dreptul de a modifica și schimba produsele, precum și specificațiile tehnice și / sau funcțiile acestora în conformitate cu progresele și cerințele tehnologice. Toate schemele sunt orientative și nu pretind a fi complete. Se înțelege că toate imaginile produselor Herz sunt reprezentări simbolice și, prin urmare, pot diferi vizual de produsul real. Culoarele pot diferi din cauza tehnologiei de imprimare utilizate. În cazul oricăror alte întrebări, nu ezitați să vă adresați celei mai apropiate filiale HERZ.