

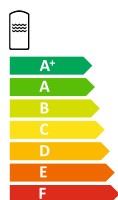
### Boilere apă caldă menajeră

Cu montare verticală

## DOX WT2

cu două serpentine

Boilere apă caldă menajeră cu amplasare pe pardoseală pentru încălzirea directă/indirectă a apei. Perfecte pentru aplicații cu panouri solare și/sau sisteme clasice de încălzire. Producție și stocare apă caldă (ACM).



Eficiența energetică.  
Directiva 2010/30/EU,  
812/2013  
Capacitate, 150-2000 L

#### IZOLATIE

Izolatie cu eficiența ridicată (DIN 4753-8): PU rigid, grosime 50 mm (pana la 500L) sau izolatie detasabila, cu grosime 100 mm (peste 500L). Căptușeală exterioară din PVC, RAL 9006.

#### REZERVOR APA

Realizat din oțel cu conținut scăzut de carbon S235JR. Protecție anticorozivă complexă realizată prin emailare cu titan (DIN 4753-3) și anod (DIN 4753-6).

#### CONEXIUNI

Conexiuni pentru senzorii de temperatură. Toate racordurile au filet interior.

#### DOTARI STANDARD

- Termometru
  - Teacă senzor.
  - Supapa de siguranță, 8 bar.
  - Picioare reglabile pentru modelele de până la 500L
- 2 Serpentine**  
Pres. de lucru: 16 bar  
Proba de pres: 25 bar  
Temp. max. 110 °C

#### DOTARI OPTIONALE

Kit rezistență electrică (rezistența electrică și Termostat cu protecție termică integrată (optional).



**Eficiență ridicată**



**Presiune maximă de lucru 10 bar**

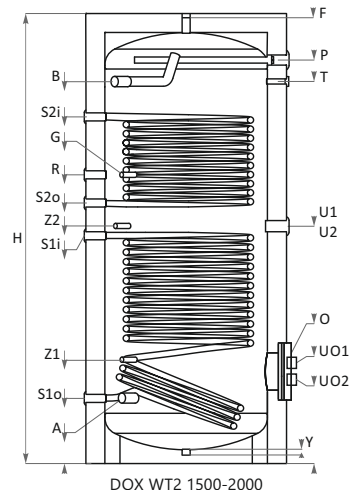
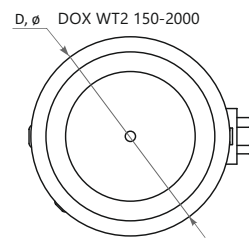
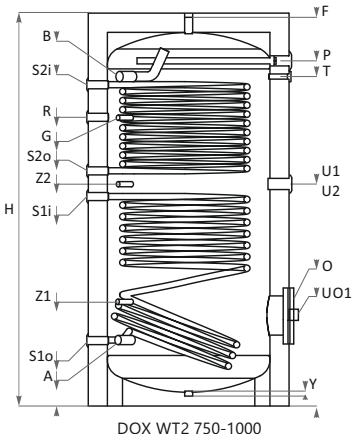
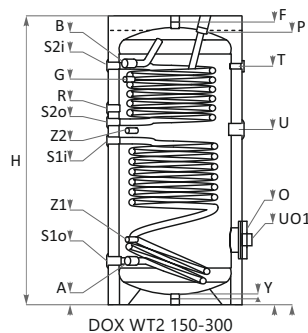
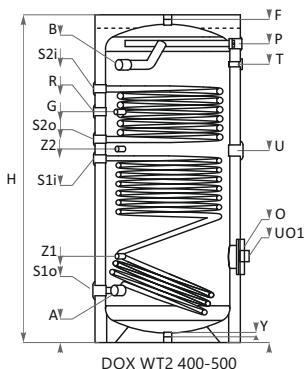
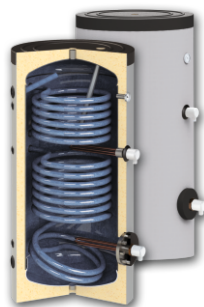


**Temperatura maximă 95°C**



**Proba de presiune 15 bar**

## Date tehnice.



		DOX WT2 150	DOX WT2 200	DOX WT2 300	DOX WT2 400	DOX WT2 500	DOX WT2 750	DOX WT2 1000	DOX WT2 1500	DOX WT2 2000	
Capacitate	L	150	200	300	400	500	750	1000	1500	2000	
Înălțime/ spatiu liber vertical min.	H,mm	1070/1210	1340/1460	1420/1580	1470/1670	1720/1890	2000/2030	2050/2080	2310/2370	2310/2370	
Diametru	D,mm	Ø 560	Ø 560	Ø 660	Ø 750	Ø 750	Ø 950	Ø 1050	Ø 1050	Ø 1350	
Izolatie		50 mm rigid PPU					100 mm soft PPU, detasabil				
Presiune operare / Temperatura. max.	bar/°C	10/95	10/95	10/95	10/95	10/95	10/95	10/95	10/95	10/95	
Test presiune rezervor	bar	15	15	15	15	15	15	15	15	15	
Rezistenta electrica (optional)	kW	2x(3÷6)	2x(3÷6)	2x(3÷6)	2x(3÷7.5)	2x(3÷7.5)	2x(3÷7.5)	2x(3÷7.5)	3x(3÷7.5)	4x(3÷7.5)	
Greutate	kg	65	82	118	160	185	263	315	423	761	
Alimentare apa rece	A,mm	Rp1"/202	Rp1"/202	Rp1"/215	Rp1 1/4"/270	Rp1 1/2"/270	Rp1"/300	Rp1"/320	2xRp1"/320	2x Rp1 1/4"/385	
Iesire apa caldă	B,mm	Rp1"/1070	Rp1"/1168	Rp1"/1182	Rp1 1/4"/1240	Rp1 1/2"/1453	Rp1"/1630	Rp1"/1700	2xRp1"/1975	2x Rp1 1/4"/1885	
Recirculare	R,mm	Rp3/4"/788	Rp3/4"/987	Rp3/4"/957	Rp1"/1105	Rp1"/1206	Rp1"/1405	Rp1"/1487	Rp1"/1487	Rp1"/1265	
Pres. operare / Temp. max. S1/S2	bar/°C	16/110	16/110	16/110	16/110	16/110	16/110	16/110	16/110	16/110	
Proba presiune S1/S2	bar	25	25	25	25	25	25	25	25	25	
Capacitate serpentina S1/S2	L	4.56/2.47	5.55/3.70	7.40/5.55	9.25/6.17	11.10/7.40	12.95/8.63	16.65/11.72	18.50/15.42	25.28/18.50	
Suprafata schimb de caldura S1/S2	m <sup>2</sup>	0.74/0.4	0.9/0.6	1.2/0.9	1.5/1	1.8/1.2	2.1/1.4	2.7/1.9	3/2.5	4.1/3	
Racord intrare serpentina inferioara S1	S1i,mm,Rp1"	592	692	805	850	960	970	1080	1180	1635	
Racord iesire serpentina inferioara S1	S1o,mm,Rp1"	202	202	215	270	270	300	320	320	385	
Filet intrare serpentina superioara S2	S2i,mm,Rp1"	874	1112	1170	1210	1350	1560	1660	1790	1885	
Filet iesire serpentina superioara S2	S2o,mm,Rp1"	674	812	894	952	1062	1160	1220	1350	1420	
Putere schimbator S1, conform DIN4708; 80°C/60°C/45°C	kW(m <sup>3</sup> /h)	25(0.61)	29(0.71)	53(1.30)	62(1.52)	72(1.77)	80(1.97)	105(2.58)	131(3.22)	180(4.42)	
Putere schimbator S2, conform DIN4708; 80°C/60°C/45°C	kW(m <sup>3</sup> /h)	15(0.37)	18(0.44)	21(0.52)	27(0.66)	34(0.84)	50(1.23)	62(1.52)	74(1.82)	110(2.70)	
NL-coeficient putere la 60°C, S1/S2	NL60°C	2.5/1	4.5/1.5	11/2	13/2.2	18/2.8	32/10	42/28	64/34	80/55	
Cadere de presiune Δp,S1/S2	Δp,mbar	65/48	75/55	120/70	180/80	210/90	210/150	260/110	310/260	420/300	
Racord pentru termostat	G,mm,Rp1/2"	788	1037	1104	1054	1206	1435	1487	1487	1685	
Racord de aerisire	F,mm,Rp1"	1070	1340	1410	1480	1710	1950	2020	2320	2311	
Gura de inspectie/Flanșă	O,mm, Ø,mm	180/309 Ø 110	180/309 Ø 110	180/320 Ø 110	180/450 Ø 110	180/450 Ø 110	280/450 Ø 200	280/460 Ø 200	280/460 Ø 200	560/484 Ø 400	
Racord de scurgere	Y,mm,Rp1"	30	30	30	30	30	30	30	30	30	
Termometru	T,mm,Rp1/2"	892	1138	1170	1152	1453	1630	1700	2089	1835	
Anod	P,mm,Rp1 1/4"	1070	1340	1410	1337	1568	1728	1798	2x2090	2x2003	
Racord rezistanta electrica rezervor de apa	U,mm,	Rp1 1/2"/752	Rp1 1/2"/645	Rp1 1/2"/852	Rp1 1/2"/901	Rp1 1/2"/1111	Rp1 1/2"/1040	Rp1 1/2"/1140	2xRp1 1/2"/1220	2xRp1 1/2"/1340	
Racord rezistanta electrica pe flanșa	Uo,mm,	Rp1 1/2"/309	Rp1 1/2"/309	Rp1 1/2"/320	Rp1 1/2"/450	Rp1 1/2"/450	Rp1 1/2"/450	Rp1 1/2"/460	Rp1 1/2"/460	2xRp1 1/2"/484	
Racord senzor aditional	Z,mm,Rp1/2"	352/631	302/752	320/852	450/901	450/1011	535/1040	520/1140	520/1220	745/1340	