

Boilere apă caldă menajeră pentru pompe de căldură

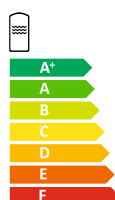
cu montare verticală

DOX WT1 SX

cu o serpentină

Boilere apă caldă menajeră cu schimbător de căldură cu suprafață mare de transfer termic.

Perfecte pentru aplicații cu panouri solare, sisteme clasice de încălzire sau pompe de căldură, și număr mare de consumatori.



Eficiență energetică.
Directiva 2010/30/EU,
812/2013
Capacitate, 150-500 L
Clasa C

IZOLATIE

Izolatie cu eficienta ridicata (DIN 4753-8): PU rigid, grosime 50 mm.
Căptușeală exterioră din PVC, RAL 9006.

REZERVOR APA

Realizat din oțel cu conținut scăzut de carbon S235JR.
Protecție anticorozivă complexă realizată prin emailare cu titan (DIN 4753-3) și anod (DIN 4753-6).

CONEXIUNI

Conexiuni pentru senzorii de temperatură.
Toate racordurile au filet interior.
Poziționare
Intrare/ieșire la 45 grade.

DOTARI STANDARD

- Termometru
 - Teacă senzor
 - Supapa de siguranta, 8 bar
 - Picioare reglabile
- 1 Serpentina**
Pres. de lucru: 16 bar
Proba de presiune: 25 bar
Temp. max. 110 °C

DOTARI OPTIONALE

Kit rezistență electrica (rezistenta electrica si Termostat cu protectie termica integrata (optional).



Eficiență ridicată



Presiune maximă de lucru 10 bar

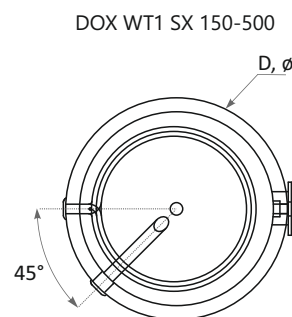
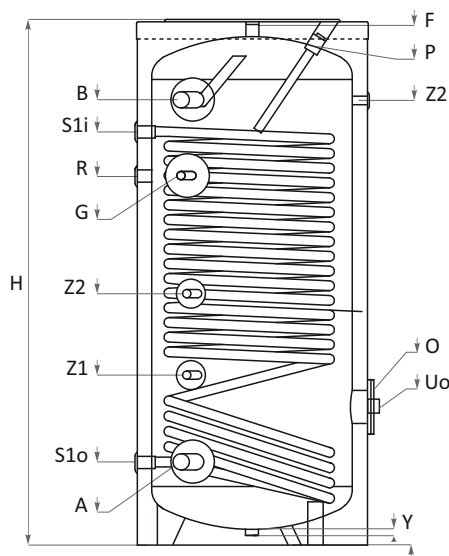


Temperatura maximă 95°C



Proba de presiune 15 bar

Date tehnice.



		DOX WT1 SX 150	DOX WT1 SX 200	DOX WT1 SX 300	DOX WT1 SX 400	DOX WT1 SX 500
Capacitate	L	150	200	300	400	500
Înălțime	mm	1070	1340	1420	1470	1720
Diametru	D,mm	Ø 560	Ø 560	Ø 650	Ø 750	Ø 750
Izolație		50 mm rigid PU				
Presiune operare / Temperatura. max.	bar/°C	10/95	10/95	10/95	10/95	10/95
Proba presiune	bar	15	15	15	15	15
Rezistența electrică (optional)	kW	1 x (3)	1 x (3)	1 x (4.5)	1 x (6)	1x(7.5)
Greutate	kg	70	90	121	165	190
Alimentare apă rece	A,mm	Rp1"/182	Rp1"/182	Rp1"/215	Rp1 ^{1/4} "/270	Rp1 ^{1/2} "/270
leşire apă caldă	B,mm	Rp1"/895	Rp1"/1160	Rp1"/1182	Rp1 ^{1/4} "/1240	Rp1 ^{1/2} "/1453
Recirculare	R,mm,Rp	Rp ^{3/4} "/652	Rp ^{3/4} "/922	Rp ^{3/4} "/1007	Rp1"/1105	Rp1"/1206
Pres. operare / Temp. max. S1	bar/°C	16/110	16/110	16/110	16/110	16/110
Proba presiune S1	bar	25	25	25	25	25
Capacitate serpentină S1	L	8.6	11.7	14.8	17.2	20
Suprafață schimb de căldură S1	m ²	1.4	1.9	2.3	2.8	3.3
Intrare/ leşire serpentina S1	S1i/S1o,mm,Rp1"	872/182	1122/182	1155/215	1210/270	1350/270
Putere schimbător conform DIN 4708;10°C/80°C/45°C,S1	kW (m ³ /h)	40.4(0.99)	51(1.25)	62(1.52)	75(1.84)	84(2.06)
NL- coeficient putere la 60°C,S1	NL 60°C	6	8	20	27	34
Cădere de presiune Δp, S1	Δp,mbar	120	150	400	600	710
Gura de inspecție/Flanșă	O,Ø,mm	Ø110x180/309	Ø110x180/309	Ø110x180/320	Ø110x180/450	Ø110x180/450
Racord rezistență electrică pe flanșă	Uo,mm,Rp1 ^{1/2} "	309	309	320	450	450
Racord de scurgere	Y,mm,Rp1"	30	30	30	30	30
Anod	P,mm,Rp1 ^{1/4} "	1070	1340	1410	1318	1568
Racord senzor suplimentar	Z1/Z2/Z3,mm,Rp1 ^{1/2} "	410/-/868	410/650/1138	430/700/1170	565/720/1204	560/800/1453
Racord de aerisire	F,mm,Rp1"	1070	1340	1410	1460	1710
Racord pentru termostat	G,mm,Rp1 ^{1/2} "	697	967	1054	1054	1206