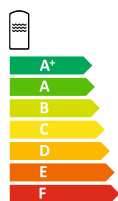


Boilere apă caldă menajeră, pentru pompe de căldură cu montare verticală

DOX WT2 SX

cu 2 serpentine

Boilere apă caldă menajeră cu schimbător de căldură cu suprafață mare de transfer termic. Perfecte pentru aplicații cu panouri solare, sisteme clasice de încălzire sau pompe de căldură, și număr mare de consumatori.



Eficiența energetică.
Directiva 2010/30/EU,
812/2013
Capacitate, 300-500 L
Clasa C

IZOLATIE

Izolatie cu eficiența ridicată (DIN 4753-8): PU rigid, grosime 50 mm.
Căptușeală exterioară din PVC, RAL 9006.

REZERVOR APA

Realizat din oțel cu conținut scăzut de carbon S235JR.
Protecție anticorozivă complexă realizată prin emailare cu titan (DIN 4753-3) și anod (DIN 4753-6).

CONEXIUNI

Conexiuni pentru senzorii de temperatură.
Toate racordurile au filet interior.
Poziționare
Intrare/ieșire la 45 grade.

DOTARI STANDARD

- Termometru
 - Teacă senzor
 - Supapa de siguranță, 8 bar
 - Picioare reglabile
- 2 Serpentine**
Pres. de lucru: 16 bar
Proba de presiune: 25 bar
Temp. max. 110 °C

DOTARI OPTIONALE

Kit rezistență electrică (rezistența electrică și termostat cu protecție termică integrată (optional)).



Eficiență ridicată



Presiune maximă de lucru 10 bar

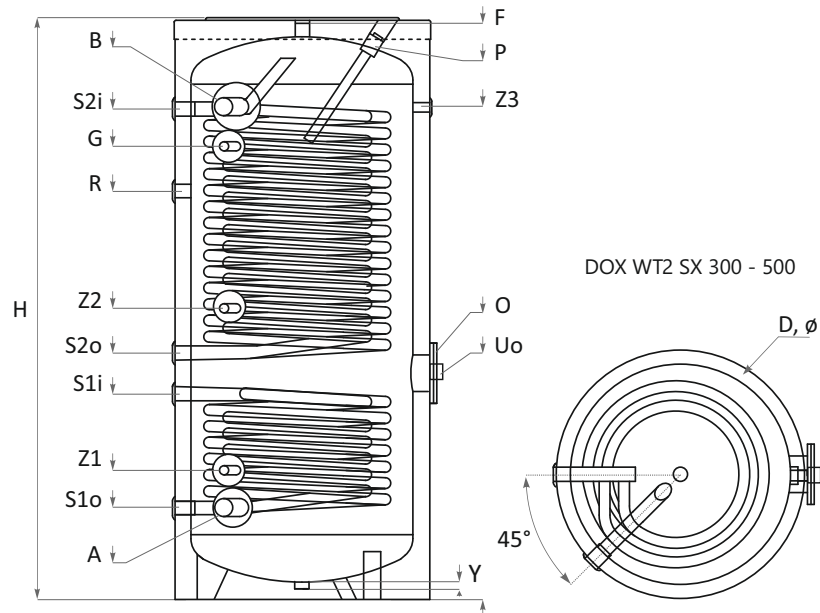
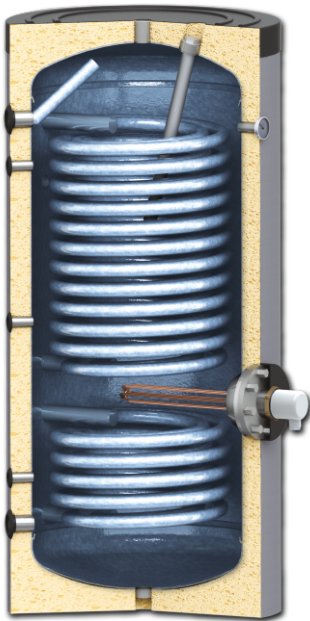


Temperatura maximă 95°C



Proba de presiune 15 bar

Date tehnice.



		DOX WT2 SX 300	DOX WT2 SX 400	DOX WT2 SX 500
Capacitate	L	300	400	500
Înălțime	mm	1420	1490	1720
Diametru	D,mm	Ø 660	Ø750	Ø750
Izolație		50 mm rigid PU		
Presiune operare / Temperatura. max.	bar/°C	10/95	10/95	10/95
Proba presiune	bar	15	15	15
Rezistența electrică (optional)	kW	1 x (4.5)	1 x (6)	1x(7.5)
Greutate	kg	145	198	236
Alimentare apa rece	A,mm	Rp1"/215	Rp ^{1/4} /240	Rp1 ^{1/2} /240
Iesire apa caldă	B,mm	Rp1"/1185	Rp ^{1/4} /1240	Rp1 ^{1/2} /1475
Recirculare	R,mm,Rp	Rp ^{3/4} /1007	Rp1"/1105	Rp1"/1206
Presiune operare / Temp. max. S1/S2	bar/°C	16/110	16/110	16/110
Proba presiune serpentină S1/S2	bar	25	25	25
Capacitate serpentină S1/S2	L	6.5/16.1	10/18.9	11.8/26
Suprafață schimb de căldură S1/S2	m ²	1.2/2.7	1.5/3.2	1.8/4.36
Intrare/leșire serpentina inferioara S1	S1i/S1o,mm,Rp ^{3/4} "	435/215	562/240	606/240
Intrare/leșire serpentina superioară S2	S1i/S2o,mm,Rp ^{3/4} "	1105/587	1195/665	1446/726
Putere schimbător conform DIN 4708;10°C/80°C/45°C, S1/S2	kW (m ³ /h)	53(1.30)/75(1.84)	62(1.52)/82(2.01)	72(1.77)/94(2.31)
NL- coeficient putere la 60°C, S1/S2	NL 60°C	11/17	14/22	18/29
Cădere de presiune Δp, S1/S2	Δp,mbar	55/70	70/85	90/120
Gura de inspectie/Flanșă	O,Ø,mm	Ø110x180/545	Ø110x180/620	Ø110x180/666
Racord rezistență electrică pe flanșă	Uo,mm,Rp1 ^{1/2} "	545	620	666
Racord de scurgere	Y,mm,Rp1"	30	30	30
Anod	P,mm,Rp1 ^{1/4} "	1410	1318	1575
Racord senzor suplimentar	Z1/Z2/Z3,mm,Rp1 ^{1/2} "	325/697/1170	380/755/1155	380/858/1455
Racord de aerisire	F,mm,Rp1"	1410	1480	1710
Racord pentru termostat	G,mm,Rp ^{1/2} "	1095	1145	1453