

Puffere: Rezervoare acumulare agent termic

cu montare verticală

DOX BT 30-100

fără serpentină



Puffere pentru acumularea agentului termic cald sau rece produs de o pompă de căldură ce pot fi utilizate și ca rezervor tampon într-un sistem de încălzire.

Îndeplinește atât rolul unei baterii cât și pe cel de egalizator hidraulic, previne pornirea și oprirea frecventă a pompei de căldură și asigură o sarcină hidraulică proporțională între diferitele circuite ale sistemului.



Eficiența energetică.
Directiva 2010/30/EU,
812/2013
Capacitate, 30-100 L
Clasa C

IZOLATIE

PU rigid,
înveliș exterior din
oțel tratat cu pulbere
– RAL 9003

REZERVOR APA

Realizat din oțel cu
conținut scăzut de
carbon S235JR.

CONEXIUNI

Între 4 la 10 buc.
racorduri de 1 ½"
pentru conectarea la
instalație.
Poziționare conexiuni
la 180 grade, 1 buc.
Cabluri suplimentare
în partea de sus și de
jos.

INSTALARE

Modelele de 30 și 50
de litri sunt destinate
montării pe perete iar
modelele de 80 și 100
atât pe perete cât și
podea, varaintă
pentru care există
picioare suplimentare.



Eficiență ridicată



**Presiune maximă
de lucru 6 bar**

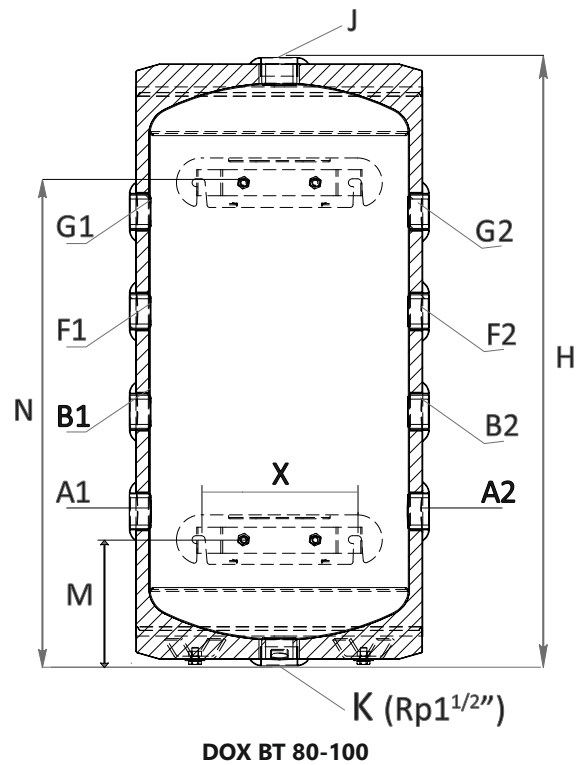
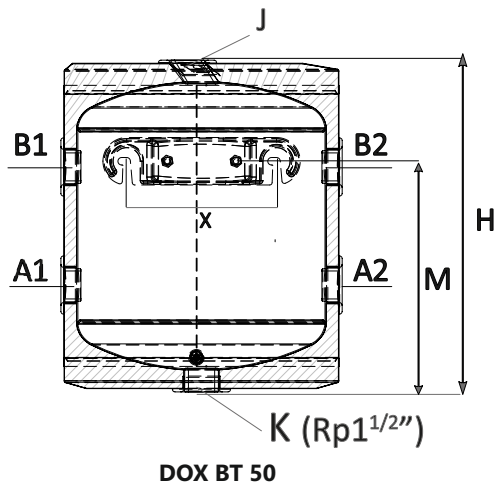
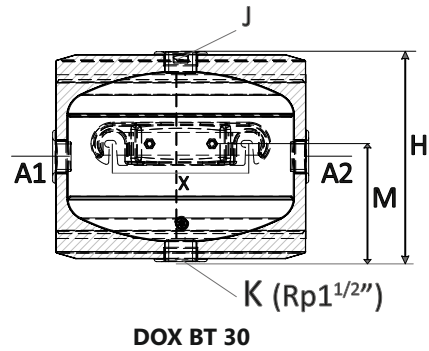


**Interval temperatură
7-95°C**



**Proba de presiune
15 bar**

Date tehnice.



		DOX BT 30	DOX BT 50	DOX BT 80	DOX BT 100
Capacitate	L	30	50	80	100
Înălțime (fără picioare)	H,mm	360	520	755	915
Diametru (cu izolație)	D,mm	Ø 440	Ø 440	Ø 440	Ø 440
Presiune operare / Temperatura. max. puffer	bar/°C	6/95	6/95	6/95	6/95
Boiler recomandat, conectare la puffer	kW	1-4	3-5	6-10	6-10
Greutate	kg,	13	17	25	29
Conexiune	A1,A2mm,Rp1 1/2"	180	170	190	230
Conexiune	B1,B2mm,Rp1 1/2"	-	355	315	380
Conexiune	F1,F2mm,Rp1 1/2"	-	-	440	535
Conexiune	G1,G2mm,Rp1 1/2"	-	-	570	690
Conexiune	J,mm,Rp1 1/2"	360	520	755	915
Conexiune	Kmm,Rp1 1/2"	Rp1 1/2"	Rp1 1/2"	Rp1 1/2"	Rp1 1/2"
Dimensiuni	M,mm	210	370	165	165
Dimensiuni	N,mm	-	-	605	765
Distanța dintre găurile de prindere ale suportului de perete	X,mm,	240	240	240	240